



NS-C444 Speaker System

URG

Thank you for selecting a YAMAHA speaker system.

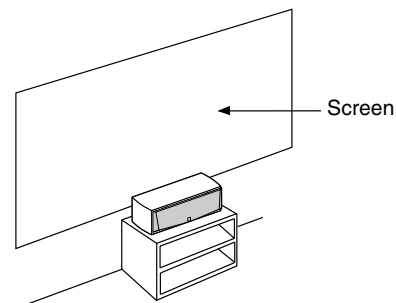
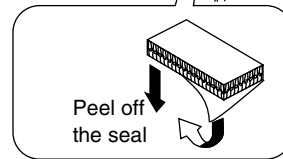
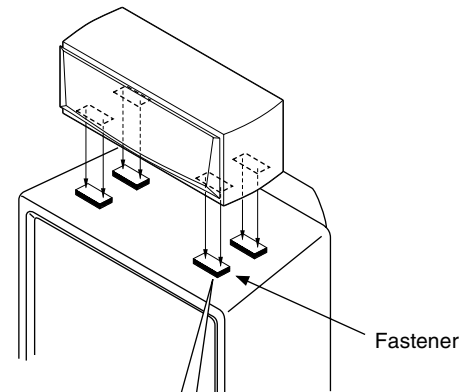
PRECAUTIONS

Read these precautions carefully before using your speaker.

- To assure the finest performance, please read this manual carefully. Keep it in a safe place for future reference.
- Install the speaker in a cool, dry, clean place - away from windows, heat sources, sources of excessive vibration, dust, moisture and cold. Avoid sources of humming (transformers, motors). To prevent fire or electrical shock, do not expose the speaker to rain or water.
- To prevent the enclosure from warping or discoloring, do not place the speaker where it will be exposed to direct sunlight or excessive humidity.
- Do not place the following objects on the speaker:
 - Glass, china, small metallic, etc.
If glass etc. falls by vibrations and breaks, it may cause bodily injury.
 - A burning candle etc.
If the candle falls by vibrations, it may cause fire and bodily injury.
 - A vessel with water in it
If the vessel falls by vibrations and water spills, it may cause damage to the speaker, and/or you may get an electric shock.
- Do not place the speaker where foreign objects such as water drips might fall. It might cause a fire, damage to the speaker, and/or bodily injury.
- Do not place the speaker where it is liable to be knocked over or struck by falling objects. Stable placement will also ensure better sound performance.
- Placing the speaker on the same shelf or rack as the turntable can result in feedback.
- Any time you note distortion, reduce the volume control on your amplifier to a lower setting. Never allow your amplifier to be driven into "clipping". Otherwise the speaker may be damaged.
- When using an amplifier with a rated output power higher than the nominal input power of the speaker, care should be taken never to exceed the speaker's maximum input.
- Do not attempt to clean the speaker with chemical solvents as this might damage the finish. Use a clean, dry cloth.
- Do not attempt to modify or fix the speaker. Contact qualified YAMAHA service personnel when any service is needed. The cabinet should never be opened for any reasons.
- **Secure placement or installation is the owner's responsibility. YAMAHA shall not be liable for any accident caused by improper placement or installation of speaker.**

PLACING THE SPEAKER

Place the speaker on TV whose top is flat or on the floor under the TV or inside the TV rack so that it is stabilized. When placing the speaker on top of the TV, to prevent the speaker from falling down, put the provided fasteners at four points on the bottom of the speaker and the top of the TV.

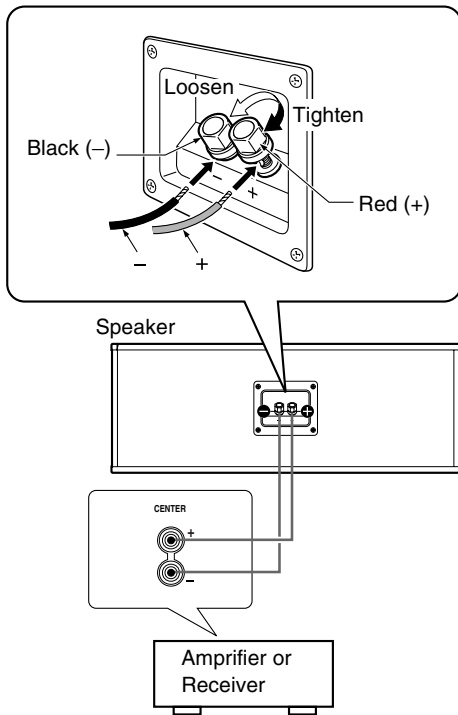


Note

- Do not place the speaker on top of the TV whose area is smaller than the bottom area of the speaker. If placed, the speaker may drop out causing an injury to you.
- Do not place the speaker on top of the TV with an inclination.
- Do not touch the adhesive surface after peeling off the seal as this will weaken its adhesive strength.
- Thoroughly wipe clean the surface where the fastener is to be applied. Note that adhesive strength is weakened if the surface is dirty, oily or wet and that this may cause the center speaker to drop.
- This speaker features a magnetically shielded design, but there is still a chance that placing it too close to a TV set might impair picture color. Should this happen, move the speaker away from the TV set.

CONNECTIONS TO YOUR AMPLIFIER

Before making connections, make sure that the amplifier is switched off.



CONNECTIONS

- Connect the screw-type input terminals at the rear of the speaker to the speaker output terminals of the amplifier (or receiver) with the speaker cable.
- Connect the (+) terminals on the amplifier (or receiver) and the speaker using one side of the cable. Connect the (-) terminals on both components using the other side of the cable.
- Connect the speaker to the center terminals of the amplifier (or receiver) making sure not to reverse the polarity (+, -). If the speaker is connected with reversed polarity, the sound will be unnatural and lack bass.

How to Connect:

- 1 Remove the insulation coating at the extremity of each speaker cable by twisting the coating off.

Good No Good

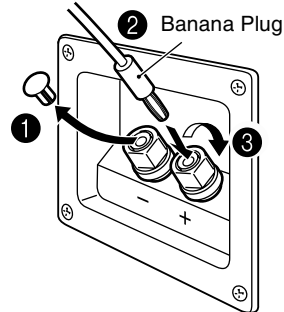


- 2 Loosen the terminal knob.
- 3 Insert the bare wire.
- 4 Tighten the knob and secure the cable. Test the firmness of the connection by pulling lightly on the cable at the terminal.

Note

Do not let the bare speaker wires touch each other to avoid damaging the speaker or the amplifier, or both of them.

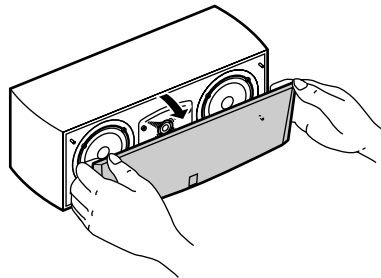
[Using a Banana Plug]



- 1 Remove the speaker terminal cover by gently pulling it toward you.
- 2 Tighten the terminal knob.
- 3 Simply insert the banana plug into the terminal.

REMOVING THE FRONT COVER

The front cover is fastened to the enclosure at four points and can be removed if desired. To remove the cover, hold on to both sides and slowly pull straight away from the speaker. To reattach, line up the four pegs on the inside surface of the cover with the four corresponding holes on the speaker and push gently.



Note

When the cover is removed, take care not to touch the speaker units with your hands or to exert excessive force with tools.



NS-C444

Système d'enceintes

URG

Nous vous remercions d'avoir acheté un système d'enceintes YAMAHA.

PRECAUTIONS

- Lire ces précautions avant d'utiliser cette enceinte.
- Pour garantir les meilleures performances possibles, lire ce manuel avec attention. Le garder dans un endroit sûr pour une utilisation ultérieure.
 - Installer l'enceinte dans un endroit frais, sec et propre - loin des fenêtres, sources de chaleur et d'endroits où les vibrations, la poussière, l'humidité ou le froid sont importants. Éviter les sources de bourdonnement (transformateurs, moteurs). Afin d'éviter un incendie ou une électrocution, ne pas exposer l'enceinte à la pluie ni à l'humidité.
 - Pour éviter que le coffret se gondole ou se décolore, ne pas placer l'enceinte à un endroit où elle sera exposée aux rayons directs du soleil ou à une trop forte humidité.
 - Ne pas placer les objets suivants sur ce système : Des verres, de la vaisselle, des petits objets métalliques, etc.

Des blessures pourraient être causées par des débris de verre, etc. dus aux vibrations et aux brisures.

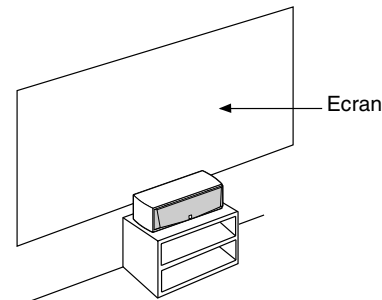
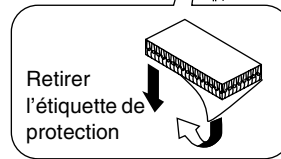
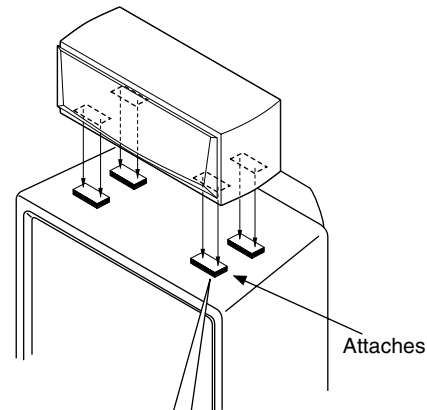
Une bougie allumée, etc.

Si celle-ci tombe à cause des vibrations, cela peut déclencher un incendie ou causer une blessure corporelle.
 - Un récipient rempli d'eau

Si le récipient tombe et l'eau se renverse, le système risque d'être endommagé et/ou de vous exposer à une électrocution.
 - Ne pas placer l'enceinte dans un endroit où des corps étrangers comme des gouttes d'eau peuvent tomber. Ceci peut causer un incendie, des dommages aux enceintes et/ou une blessure corporelle.
 - Ne pas placer l'enceinte à un endroit où elle risque d'être renversée ou percutée par des objets tombants. Un endroit bien stable améliorera aussi la qualité du son.
 - Si l'enceinte est placée sur la même étagère ou dans le même meuble que le tourne-disque, un effet de retour sonore risquera de se produire.
 - Si des distorsions sonores se produisent, réduire le niveau sonore en réduisant la commande de volume de l'amplificateur. Ne jamais laisser de "pincement" sonore se produire sur l'amplificateur, sinon, les enceintes risqueront d'être endommagées.
 - Lorsqu'on utilise un amplificateur dont la puissance de sortie nominale est supérieure à la puissance d'entrée nominale de l'enceinte, veiller à ne jamais dépasser l'entrée maximale de l'enceinte.
 - Ne pas essayer de nettoyer l'enceinte avec des diluants chimiques, ceci endommagerait la finition. Utiliser un chiffon propre et sec.
 - Ne pas essayer de modifier ou de réparer l'enceinte. Contacter un dépanneur YAMAHA qualifié en cas de nécessité de réparation. Le coffret ne doit jamais être ouvert pour quelque raison que ce soit.
 - **Installer ou placer les enceintes dans un endroit sûr relève de la responsabilité de l'utilisateur. YAMAHA décline toute responsabilité en cas d'accident causé par un positionnement ou une installation inadéquate de l'enceinte.**

POSITIONNEMENT DE L'ENCEINTE

Placer l'enceinte sur un téléviseur dont le haut est plat, au sol sous le téléviseur ou sur le support du téléviseur afin qu'il soit stable. En cas de positionnement de l'enceinte sur un téléviseur, coller quatre attaches sur le fond de l'enceinte et sur le dessus du téléviseur afin d'en empêcher la chute.

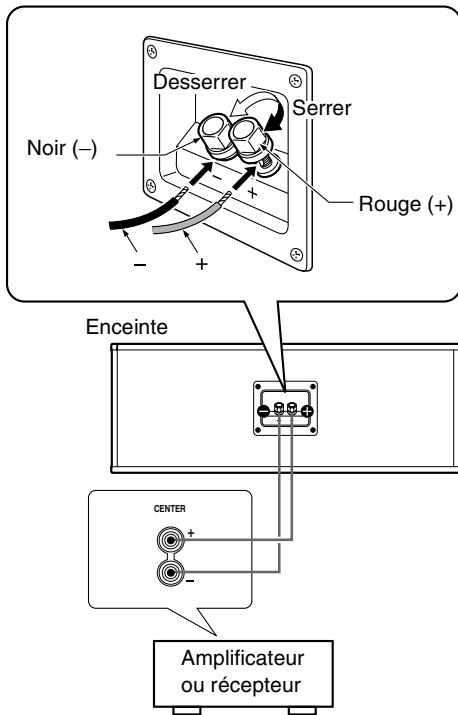


Remarque

- Ne pas placer l'enceinte sur le téléviseur si l'emplacement est plus petit que le bas de l'enceinte. L'enceinte pourrait en effet chuter et vous blesser.
- Ne pas placer l'enceinte sur le téléviseur si il est incliné.
- Ne pas toucher la surface adhésive après avoir décollé la protection, car cela réduira sa force adhésive.
- Bien essuyer la surface à l'endroit où l'attache est appliqué. Remarquer que la force adhésive est affaiblie si a surface est sale, grasse ou mouillée et cela risque de faire tomber l'enceinte centrale.
- Cette enceinte est dotée d'un blindage magnétique, mais l'image risque de se détériorer en cas de placement à côté d'un téléviseur. Déplacer dans ce cas l'enceinte loin du téléviseur.

CONNEXION A VOTRE AMPLIFICATEUR

Avant de réaliser les connexions, s'assurer que l'amplificateur est hors tension.



CONNEXIONS

- Connecter les bornes à vis situées à l'arrière de l'enceinte aux bornes de sorties de l'enceinte de l'amplificateur (ou du récepteur) à l'aide du câble d'enceinte.
- Connecter les bornes (+) de l'amplificateur (ou du récepteur) à l'enceinte en utilisant un des côtés du câble. Connecter les bornes (-) de l'amplificateur (ou du récepteur) et des enceintes en utilisant l'autre côté du câble.
- Connecter l'enceinte aux bornes centrales de l'amplificateur (ou du récepteur) en faisant attention à ne pas inverser la polarité (+, -). Si l'enceinte est raccordée avec une polarité inversée, le son manquera de naturel et de graves.

Raccordement :

- ① Retirer la gaine d'isolation à l'extrémité de chaque câble d'enceinte en tortillant la gaine pour la dégager.

Correct Incorrect

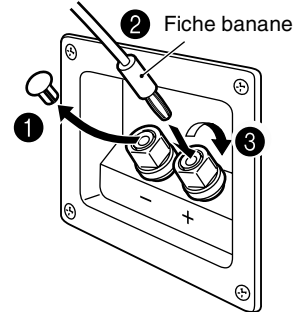


- ② Desserrer le bouton de la prise.
- ③ Insérer le câble dénudé.
- ④ Serrer le bouton pour fixer solidement le câble. Vérifier la solidité de la connexion en tirant légèrement sur le câble au niveau de la borne.

Remarque

Ne jamais laisser les fils d'enceinte dénudés se toucher afin d'éviter d'endommager l'enceinte ou l'amplificateur, ou les deux.

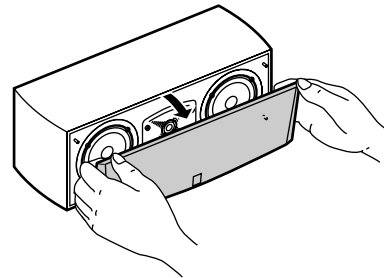
[Utilisation d'une fiche banane]



- ① Retirer le chapeau de la borne d'enceinte en le tirant doucement vers vous.
- ② Serrer le bouton de la borne.
- ③ Insérer simplement la fiche banane dans la borne.

RETRAIT DU COUVERCLE AVANT

Le couvercle avant est fixé au coffret en quatre points et peut être déposé, si nécessaire. Pour retirer le couvercle, tenir les deux côtés et tirer légèrement en ligne droite vers l'extérieur de l'enceinte. Pour le remettre en place, alignez les quatre fiches sur l'enceinte avec les quatre trous correspondants sur la surface intérieure du couvercle et poussez légèrement.



Remarque

Quand le couvercle est retiré, faire attention de ne pas toucher les haut-parleurs avec vos mains ou avec des outils.

CARACTERISTIQUES

TypeSystème d'enceintes acoustique suspension 2 voies
Type à blindage magnétique
Driver13 cm de type cône à woofer x 2
Tweeter à dôme de 2,5 cm
Réponse en fréquence 55 Hz – 35 kHz
Impédance nominale 6 ohms
Puissance d'entrée nominale..... 100 W
Puissance d'entrée maximale..... 250 W
Sensibilité 89 dB/2,83 V/m
Fréquence de recouvrement 3 kHz
Dimensions (L x H x P)..... 514 mm x 190 mm x 213 mm
Poids7,3kg
AccessoiresAttaches x 4

- Les caractéristiques techniques sont modifiables sans préavis aux fins d'amélioration.
- Veiller à ne pas dépasser les valeurs de puissance d'entrée indiquées ci-dessus.



NS-C444

Sistema de altavoces

URG

Gracias por haber escogido este sistema de altavoces YAMAHA.

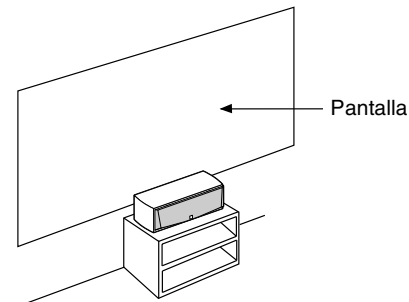
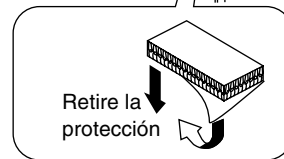
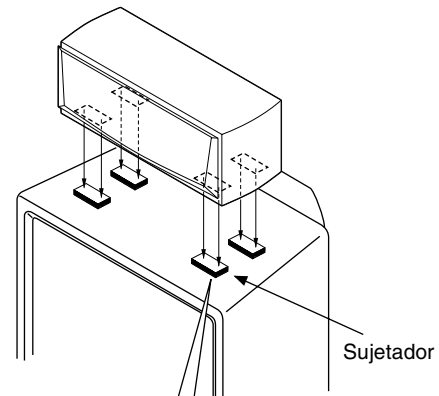
PRECAUCIÓN

Antes de utilizar el altavoz lea lo siguiente.

- Lea cuidadosamente este manual para obtener el mejor rendimiento posible. Manténgalo en un lugar seguro para utilizarlo como referencia en el futuro.
- Instale el altavoz en un lugar fresco, seco y limpio, alejado de ventanas, aparatos que produzcan calor, lugares con muchas vibraciones, polvo, humedad o frío. Evite aparatos que causen ruidos de zumbido (transformadores y motores). Para evitar incendios o descargas eléctricas, no exponga el altavoz a la lluvia o al agua.
- Para evitar que el exterior no se deforme o decolore, no instale el altavoz donde quede expuesto a los rayos del sol o humedad excesiva.
- No colocar los siguientes objetos en este el altavoz: Vidrio, porcelana, pequeños trozos de metal etc. Si el vidrio, etc. se cae por la vibración y se rompe, puede provocar heridas corporales. Una vela encendida etc. Si la vela se cae por la vibración puede provocar un incendio y heridas corporales. Un recipiente que contenga agua Si el recipiente se cae por la vibración y el agua se derrama puede provocar un daño en el altavoz y/o puede recibir una descarga eléctrica.
- No coloque el altavoz en un lugar donde puedan caer objetos extraños como gotas de agua. Podría causarse un incendio, daños a el altavoz, y/o lesiones personales.
- No instale el altavoz en un lugar donde pueda golpearse y caerse o pueda recibir el impacto de un objeto que caiga encima. Un lugar estable también contribuirá a obtener un mejor sonido.
- Si se instalan el altavoz en el mismo estante o mueble que el giradiscos puede provocar una realimentación del sonido.
- Si se nota una distorsión del sonido, baje el control de volumen del amplificador. No permita que su amplificador entre en "corte". Esto puede dañar el altavoz.
- Cuando utilice un amplificador con una potencia de salida nominal más alta que la potencia de entrada nominal de el altavoz, debe tener cuidado para no superar la entrada máxima de los altavoces.
- No limpie el altavoz con disolventes químicos porque podría dañarse el acabado. Utilice para la limpieza un paño limpio y seco.
- No intente modificar ni arreglar el altavoz. Póngase en contacto con el personal del servicio técnico de YAMAHA cuando necesite sus servicios. En ningún caso deberá abrirse la caja.
- **La instalación en un lugar seguro es responsabilidad del propietario. YAMAHA no se hace responsable por ningún accidente provocado por una instalación incorrecta del altavoz.**

INSTALACIÓN DEL ALTAVOZ

Coloque el altavoz sobre un televisor cuya parte superior sea plana, o en el suelo debajo del televisor, o en el estante del televisor, si éste es estable. Cuando coloque el altavoz encima del televisor, para evitar que se caiga, coloque los sujetadores en cuatro puntos situados en la base del altavoz y la parte superior del televisor.

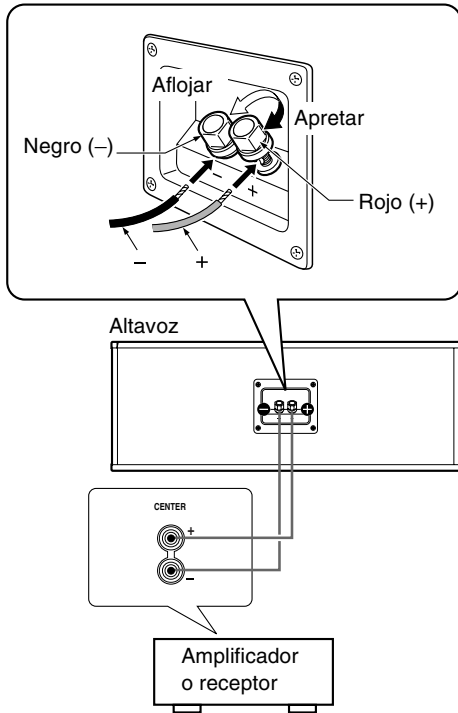


Nota

- No coloque el altavoz en la parte superior de la televisor, cuya área sea más pequeña que el área inferior del altavoz. Si así fuera, el altavoz podría caer y causar daños personales.
- No coloque el altavoz en la parte superior de una televisor con inclinación.
- No toque la superficie adhesiva después de quitar el sello, ya que esto debilitaría su fuerza adhesiva.
- Limpie cuidadosamente la superficie en la que se piensa aplicar el sujetador. Tenga en cuenta que la fuerza adhesiva se debilita si la superficie está sucia, aceitosa o húmeda, esto puede causar la caída del altavoz central.
- Este altavoz presenta un diseño blindado magnéticamente, pero todavía es probable que al ubicarlo demasiado cerca de un equipo de televisión se pueda deteriorar el color de la imagen. Si esto sucede, mueva el altavoz lejos del equipo de televisión.

CONEXIONES CON EL AMPLIFICADOR

Antes de realizar las conexiones, asegúrese de que el amplificador está apagado.



CONEXIONES

- Conecte las terminales de entrada tipo tornillo en la parte trasera de el altavoz a las terminales de salida de altavoz del amplificador (o receptor) con el cable de altavoz.
- Conecte los terminales (+) en el amplificador (o receptor) y el altavoz utilizando un lado del cable. Conecte los terminales (-) en ambos componentes utilizando el otro lado del cable.
- Conecte el altavoz a los terminales centrales del amplificador (o receptor), asegurándose de que no se invierte la polaridad (+, -). Si el altavoz está conectado con la polaridad inversa, el sonido no será natural y no se oirán los graves.

Como conectar:

- 1 Retire la capa aislante que cubre las extremidades de cada cable de altavoz girando hasta que se desprenda.

Adecuado Inadecuado

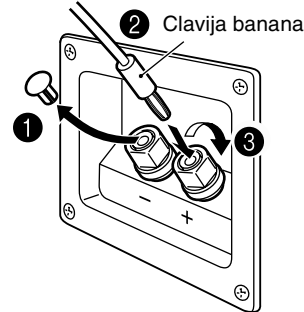


- 2 Afloje la perilla del terminal.
- 3 Inserte el cable pelado.
- 4 Apriete el nudo y fije el cable. Tire ligeramente del cable en el terminal para verificar que está firmemente conectado.

Nota

No deje que los cables pelados estén en contacto ya que ello podría ocasionar daños al altavoz, al amplificador o a ambos.

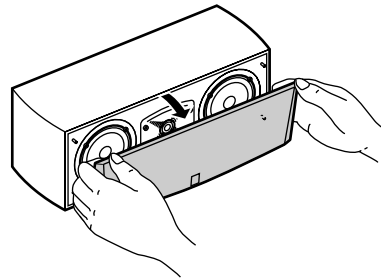
[Utilice una clavija banana]



- 1 Retire la cubierta del terminal del altavoz tirando de ella hacia usted con suavidad.
- 2 Apriete la perilla del terminal.
- 3 Inserte la clavija banana en el terminal.

EXTRACCIÓN DE LA CUBIERTA

La cubierta delantera está fijada a la caja por cuatro puntos y puede desmontarse, si se desea. Para extraer la cubierta, tómelala por ambos lados y tire de la misma lentamente recto hacia adelante para separarla del altavoz. Para colocarla, alinee los cuatro apéndices en la superficie interior de la cubierta con los cuatro orificios correspondientes en el altavoz y empújela con cuidado.



Nota

Cuando se extraiga la cubierta, tenga cuidado de no tocar la parte vibrante de los altavoces con las manos ni de ejercer fuerza excesiva con herramientas.

ESPECIFICACIONES

Tipo Sistema de altavoces acústicos
de suspensión de 2 vías
Tipo blindaje magnético
Accionador 13 cm woofer cónico x 2
Altavoz de agudos doméstico de 2,5 cm
Respuesta en frecuencia 55 Hz – 35 kHz
Impedancia nominal 6 ohmios
Potencia de entrada nominal 100 W
Potencia máxima de entrada 250 W
Sensibilidad 89 dB/2,83 V/m
Frecuencia cruzada 3 kHz
Dimensiones (An x Al x Pr)
..... 514 mm x 190 mm x 213 mm
Peso 7,3 kg
Accesorios Sujetador x 4

- Especificaciones sujetas a cambios sin previo aviso debido a las modificaciones del producto.
- Deberá asegurarse de no exceder los valores de potencia indicados anteriormente.

YAMAHA
使用说明书

NS-C444 扬声器系统

URG

感谢阁下选用 YAMAHA 扬声器系统。

注意事项

在您使用扬声器前，请仔细阅读这些注意事项。

- 为了获得最佳性能，请仔细阅读本使用说明书，并妥善保管，以备将来参考。
- 请在凉爽，干燥，清洁的地方安装本设置。应远离窗口，热源，避免在振动过大，灰尘过大，湿气过重和温度过低的地方使用，以及应远离嗡嗡声源（变压器及马达）。为了避免火灾或电击的危险，请勿将本装置暴露在雨水或湿气中。
- 为了防止扬声器箱体变形或褪色，请勿将扬声器放在受直射阳光照射或湿气过重的地方。
- 请勿将以下物品放置在扬声器上：

玻璃、陶瓷、小金属片等。

如果玻璃等因振动而倒下和打碎，有可能使人体受到伤害。

燃着的蜡烛等。

如果蜡烛因振动而倒下，有可能引起火灾和使人体受到伤害。

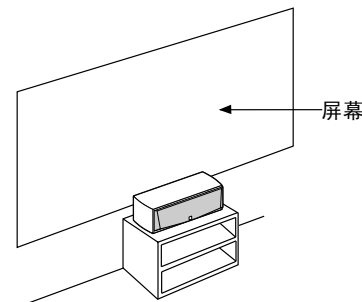
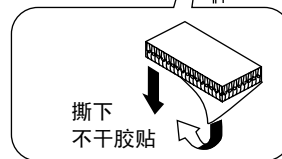
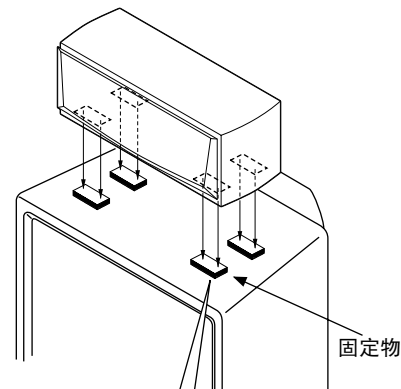
装有水的容器。

如果容器因振动而倒下或水溢出来，有可能使扬声器受到损坏，并引起触电。

- 请勿将扬声器放置在其他物体如水易落下的地方，否则可能会引起火灾，扬声器的损坏或使人体受到伤害。
- 切勿将扬声器放置在易跌落，或易受跌落物体撞击的地方。扬声器放置平稳，可以确保获得更佳音质。
- 将扬声器和唱盘放在同一搁架上会产生反馈。
- 发现失真时，降低放大器上的音量控制器设置。切勿使放大器驱动至“限幅”，否则可能会损坏扬声器。
- 如果放大器的额定输出功率高于扬声器的额定输入功率，应谨慎小心，切勿超过扬声器的最大输入功率。
- 请勿使用化学溶剂清洁本装置，否则有可能损坏抛光面。请用清洁的干布擦拭。
- 请勿自行改装或修理扬声器。如果需要任何服务请与有资格的雅马哈服务商联系。切勿打开箱体。
- 用户应自行负责安放或安装。若扬声器因安放或安装不当而造成事故，雅马哈公司概不负责。

扬声器放置

将扬声器放置在平坦的电视机顶部，电视机下方地面上或电视柜中，以保持平稳。在电视机顶部安装扬声器时，将附送的固定物放在扬声器底部和电视机顶部的四点，防止扬声器跌落。

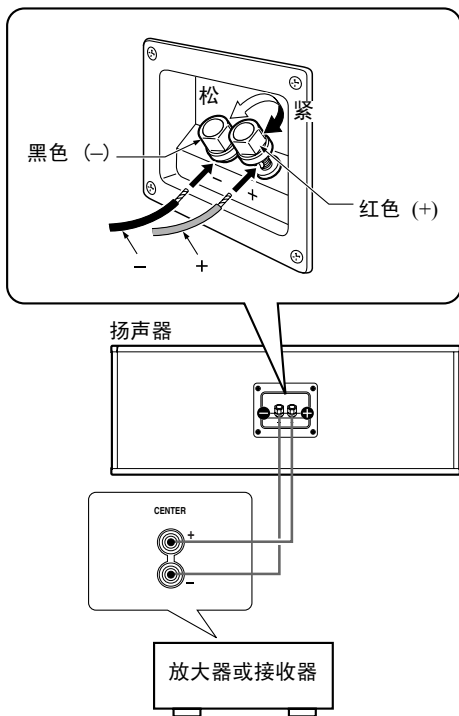


注意：

- 请勿将扬声器放置在顶部面积小于扬声器底部的电视机上。如果这样放置，扬声器可能会倒下而使人体受到伤害。
- 请勿将扬声器倾斜放置在电视机顶部。
- 在撕下不干胶贴后，请勿触碰有粘着剂的一面，这会降低粘附强度。
- 请将使用固定物的表面彻底擦拭干净。如果表面有灰尘，油污或湿气，粘附强度会降低而导致扬声器跌落。
- 虽然扬声器采用磁屏蔽设计，但若摆放位置与电视机过于接近，则仍可能影响电视的画面色彩。在此情况下，把扬声器搬离电视机。

连接到放大器上

连接前请确保放大器电源关闭。

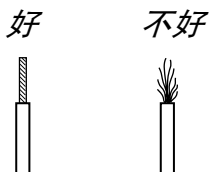


连接

- 用扬声器电缆把扬声器后部的螺丝型输入端子连接至放大器（或接收器）的扬声器输出端子。
- 把放大器（或接收器）上的 (+) 端子和使用一端电缆的扬声器连接起来。用电缆的另一端连接两个设备的 (-) 端。
- 把扬声器和放大器（或接收器）上的中置端子连接时，切勿将正负两极接反。如果电缆接反，声音会失真并缺乏低音。

如何连接

- ① 拧下绝缘层，从扬声器电缆的末端去除绝缘部分。

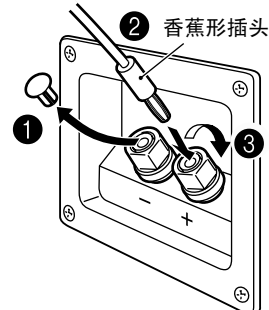


- ② 拧松旋钮。
- ③ 插入裸线。
- ④ 拧紧旋钮，固定电缆。轻拉端子上的电缆，检查连接是否牢固。

注意

切勿让裸线相互接触，否则会损坏扬声器或放大器。

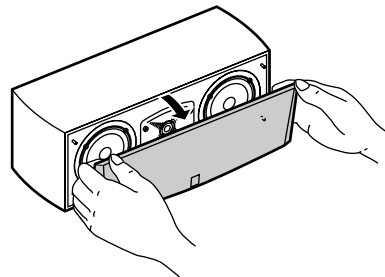
[使用香蕉形插头]



- ① 朝自己方向轻轻拉出扬声器端子盖。
- ② 拧紧端子旋钮。
- ③ 将香蕉形插头插入端子。

卸下前盖

前盖四周四点被扣紧，可根据需要卸下。卸下前盖时，握住两边从扬声器慢慢直拉出来。如需再安装，将前盖里层的四个钉对准扬声器四个相应的孔，轻轻地推入。



注意

当前盖被卸下后，切勿用手接触扬声器或用工具过分施力。

规格

种类	2 声道声学支撑扬声器系统 磁屏型
驱动器	13 cm 圆锥低音扬声器 × 2 2.5 cm 穹型高频扬声器
频率响应	55 Hz 至 35 kHz
额定阻抗	6 欧姆
额定输入功率	100 W
最大输入功率	250 W
灵敏度	89 dB/2.83 V/m
交换频率	3 kHz
尺寸 (宽 × 高 × 深)	514 mm × 190 mm × 213 mm
重量	7.3 kg
附件	固定物 × 4

- 产品规格若有变动，恕不另行通知。
- 请注意输入功率值不要超过上述值。



YAMAHA ELECTRONICS CORPORATION, USA 6660 ORANGETHORPE AVE., BUENA PARK, CALIF. 90620, U.S.A.
 YAMAHA CANADA MUSIC LTD. 135 MILNER AVE., SCARBOROUGH, ONTARIO M1S 3R1, CANADA
 YAMAHA ELECTRONIK EUROPA G.m.b.H. SIEMENSSTR. 22-34, 25462 RELLINGEN BEI HAMBURG, F.R. OF GERMANY
 YAMAHA ELECTRONIQUE FRANCE S.A. RUE AMBROISE CROIZAT BP70 CROISSY-BEAUBOURG 77312 MARNE-LA-VALLEE CEDEX02, FRANCE
 YAMAHA ELECTRONICS (UK) LTD. YAMAHA HOUSE, 200 FICKMANSWORTH ROAD WATFORD, HERTS WD1 7JL, ENGLAND
 YAMAHA SCANDINAVIA A.B. J A WETTERGRENS GATA 1, BOX 30053, 400 43 VÄSTRA FRÖLUNDA, SWEDEN
 YAMAHA MUSIC AUSTRALIA PTY. LTD. 17-33 MARKET ST., SOUTH MELBOURNE, 3205 VIC., AUSTRALIA

YAMAHA CORPORATION
 Printed in Indonesia WB40060