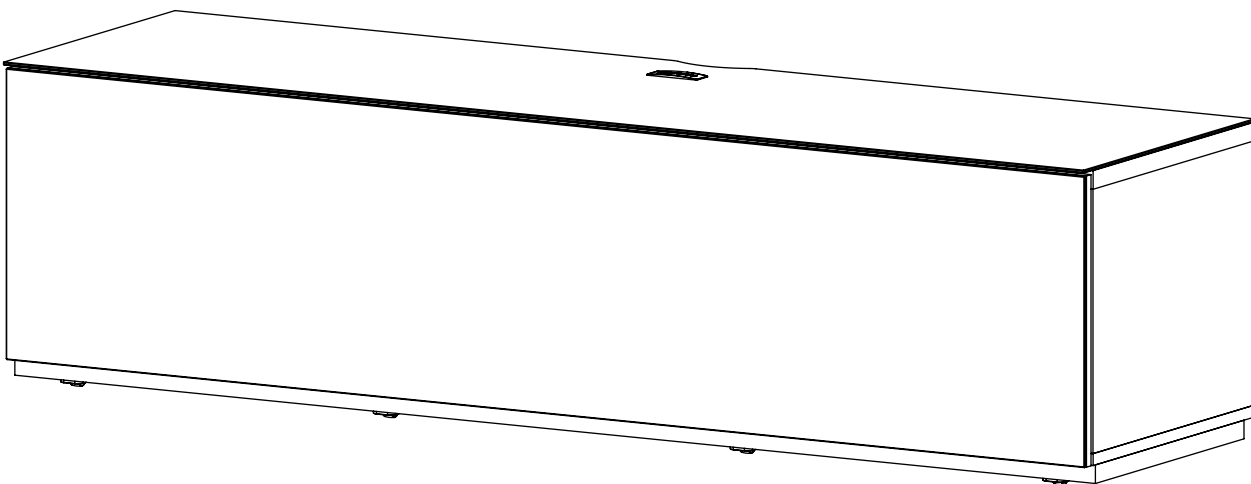
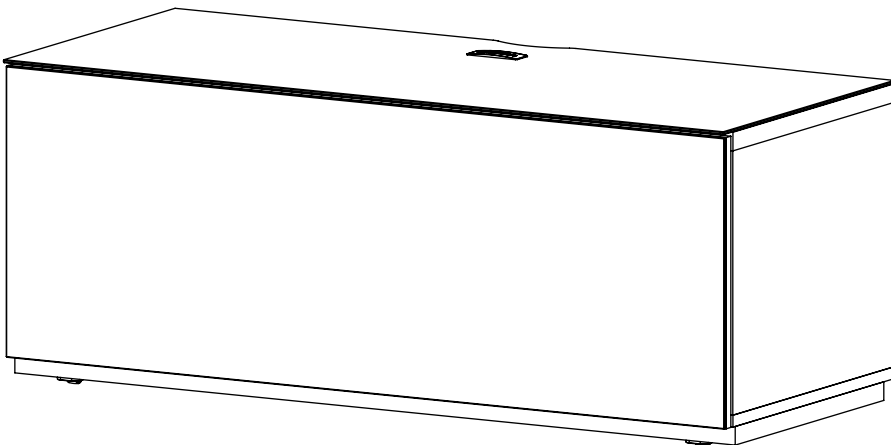


**5 YEARS**  
WARRANTY

**STA 110/160/260-BW**

**ASSEMBLY INSTRUCTIONS  
INSTRUCTIONS DE MONTAGE  
MONTAGE ANLEITUNG  
ISTRUZIONI DI MONTAGGIO  
INSTRUCCIONES DE MONTAJE  
MONTAGE AANWIJZINGEN  
ИНСТРУКЦИЯ ПО СБОРКЕ  
ΟΔΗΓΙΕΣ ΣΥΝΑΡΜΟΛΟΓΗΣΗΣ  
INSTRUCTIUNI DE ASAMBLARE**



ST 110



TOP LOAD 50 KG  
MAX. LOAD 80 KG

ST 160/260

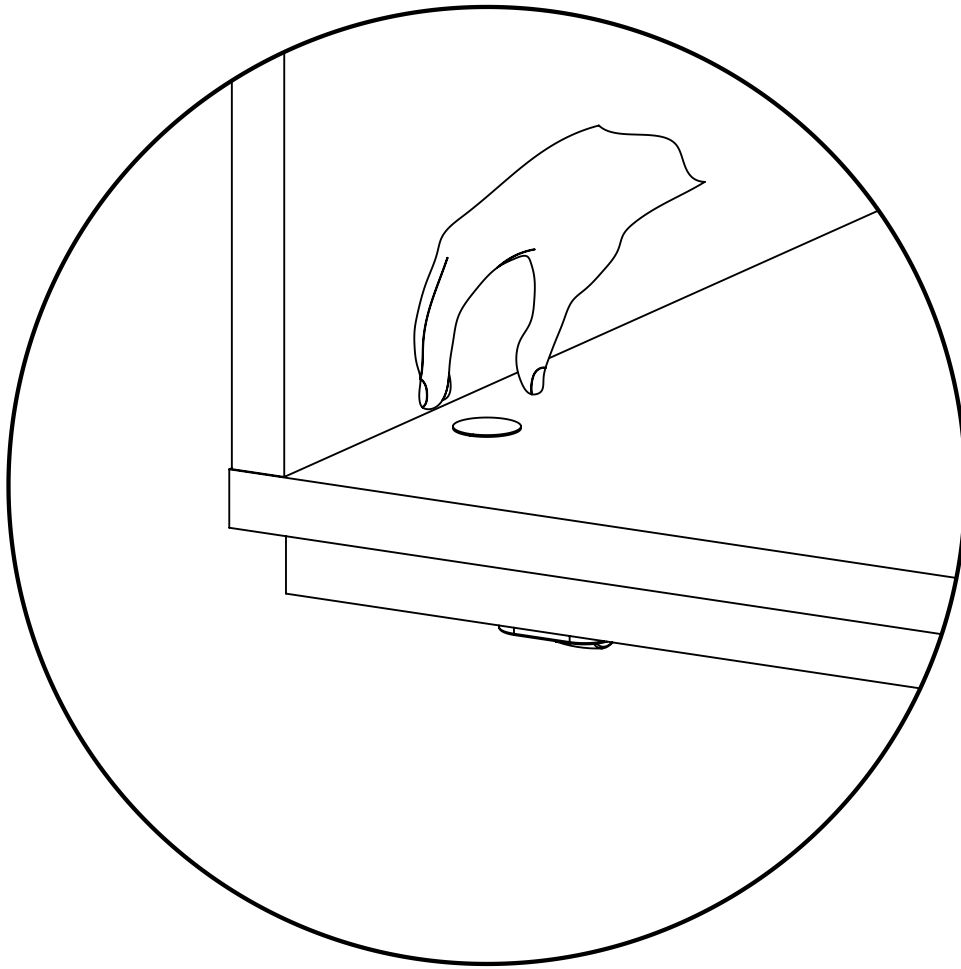


TOP LOAD 50 KG  
MAX. LOAD 100 KG

[sonorous.com](http://sonorous.com)

1

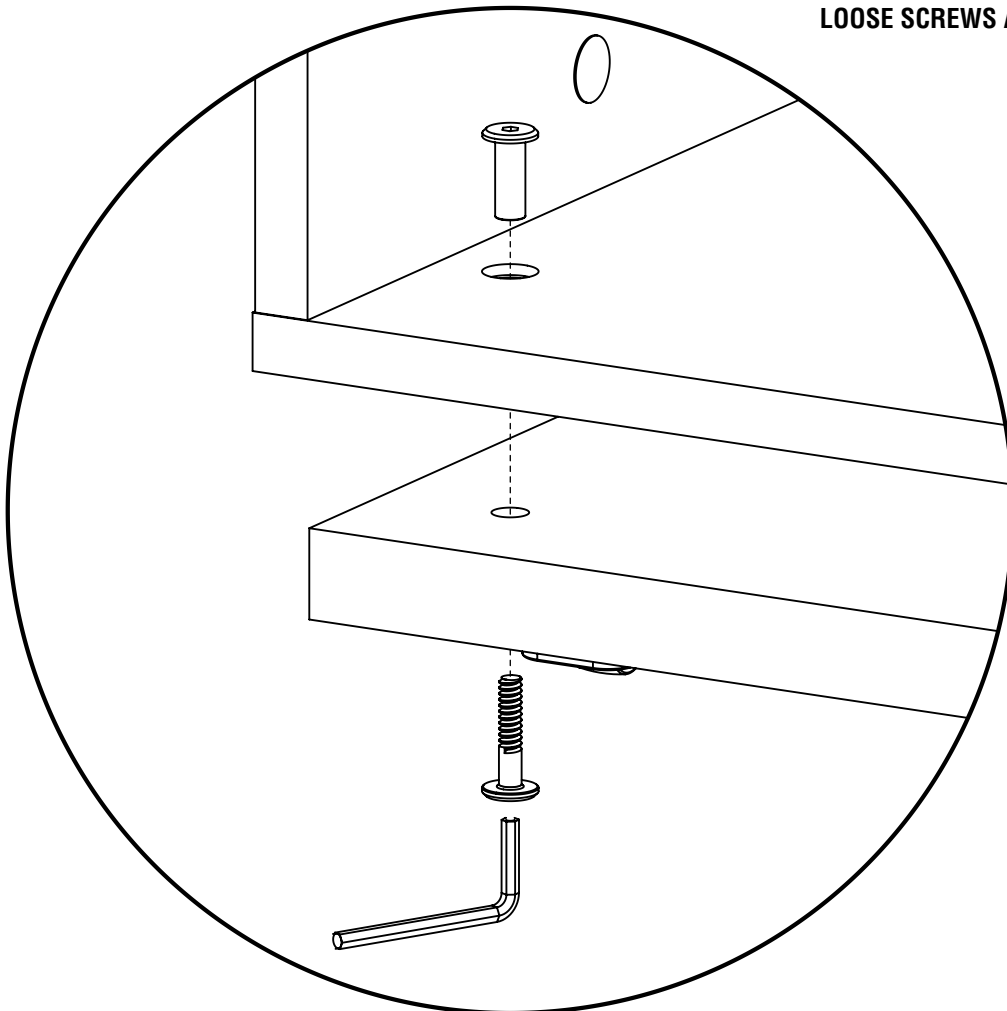
**MOUNTING/UNMOUNTING THE BASE**



**REMOVE STICKERS**

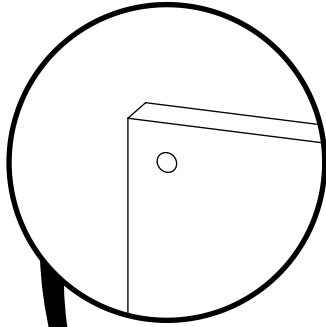
2

**LOOSE SCREWS AND DETACH THE BASE**

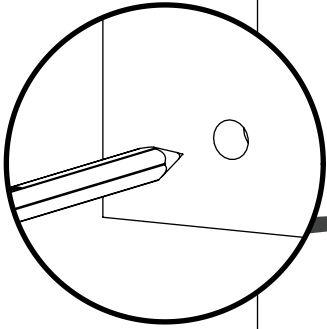


1

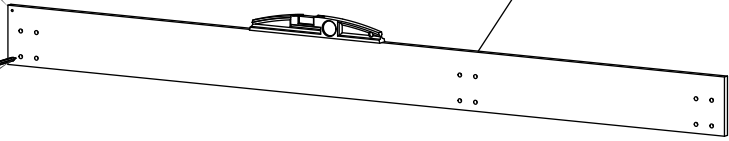
# HANGING CABINET TO THE WALL



TOP LEFT CORNER SHOULD BE POSITIONED HERE



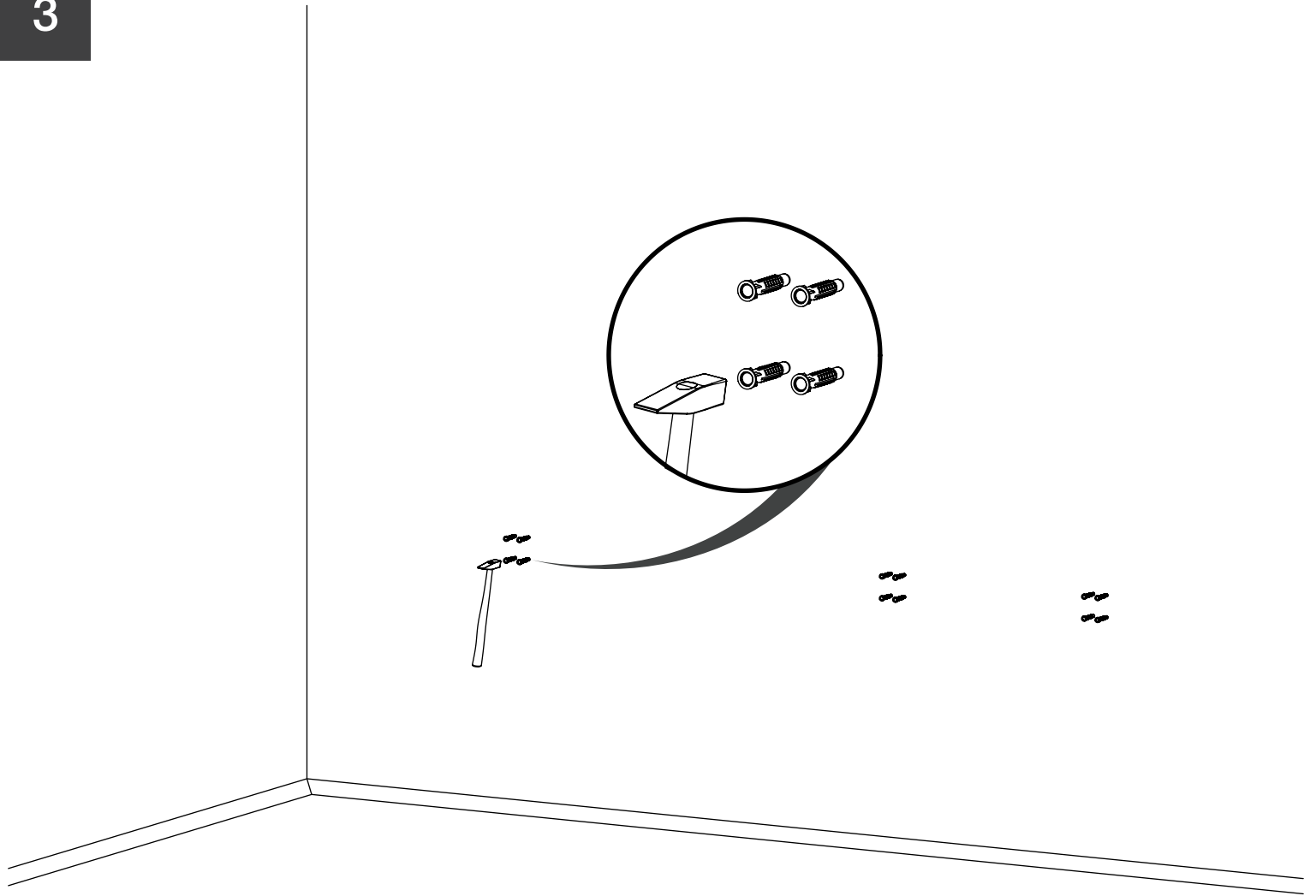
TOP OF THE CABINET SHOULD BE POSITIONED HERE



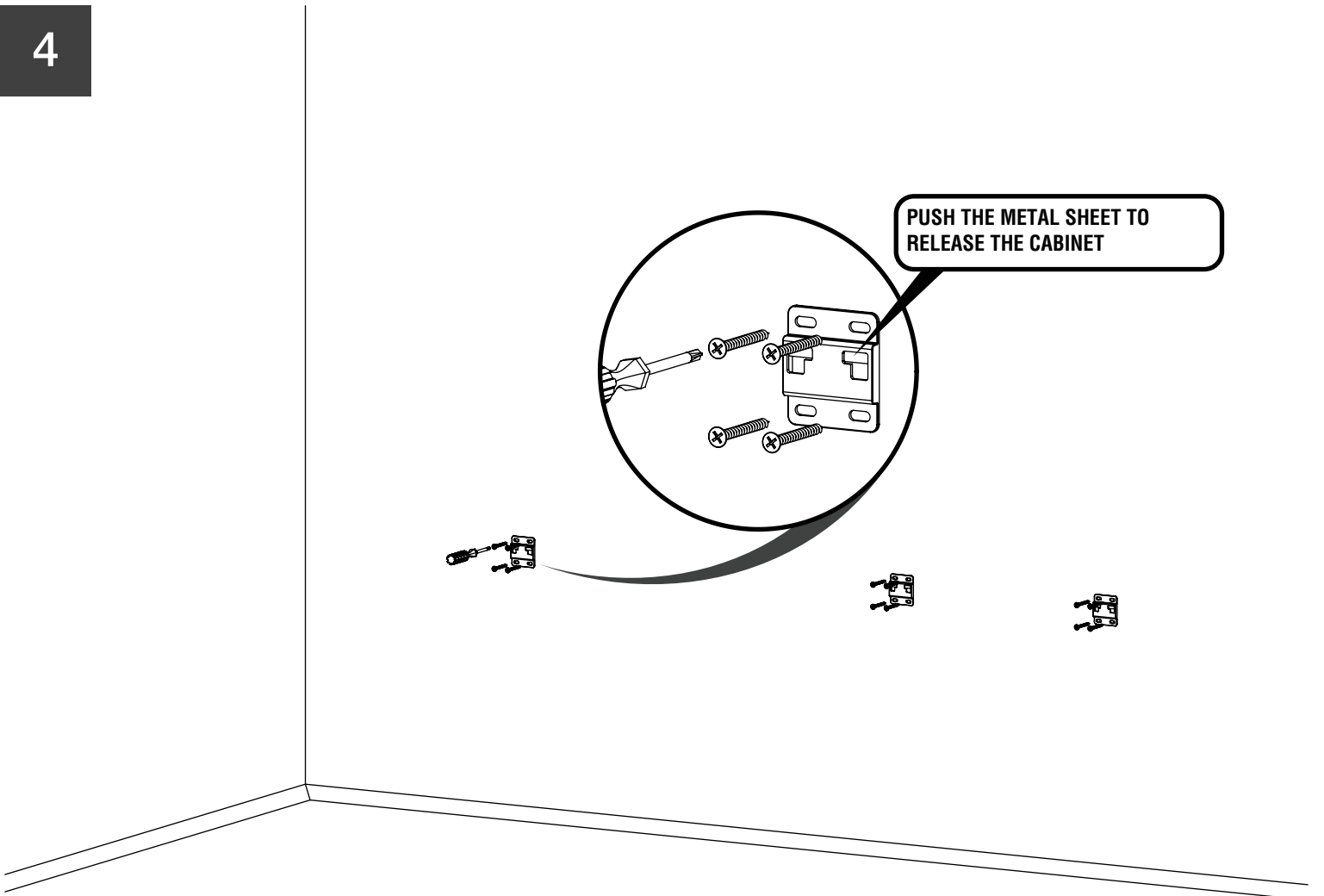
2



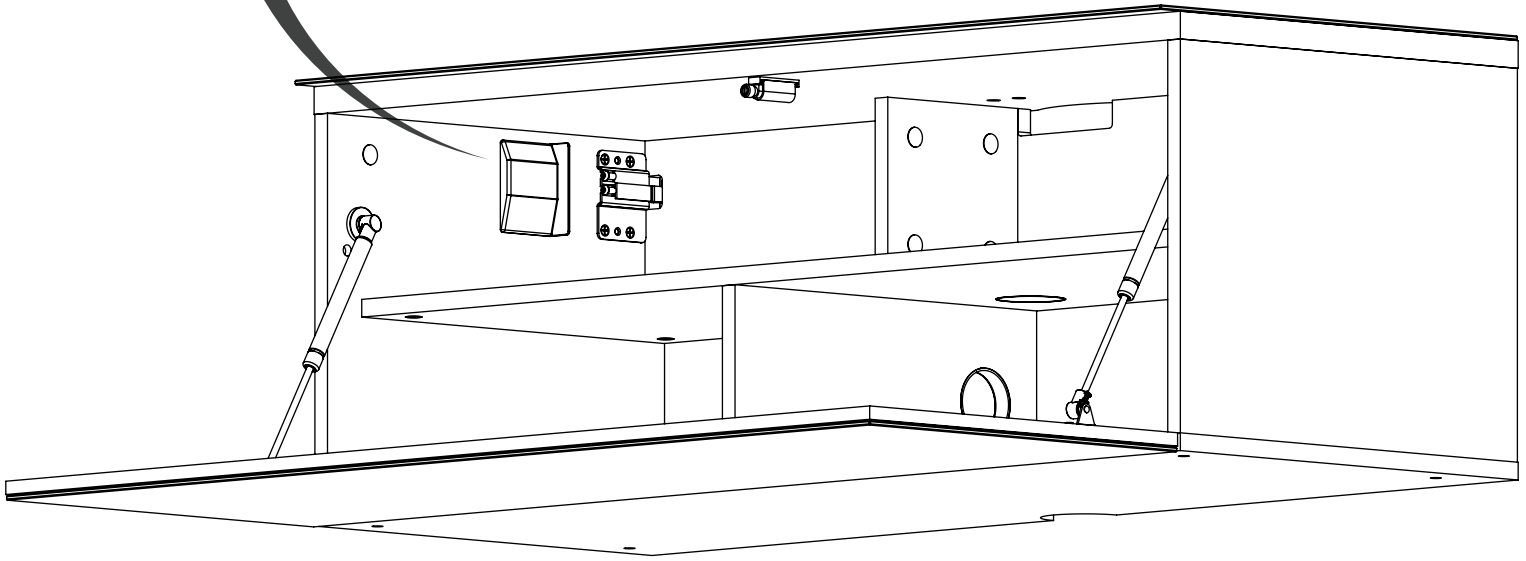
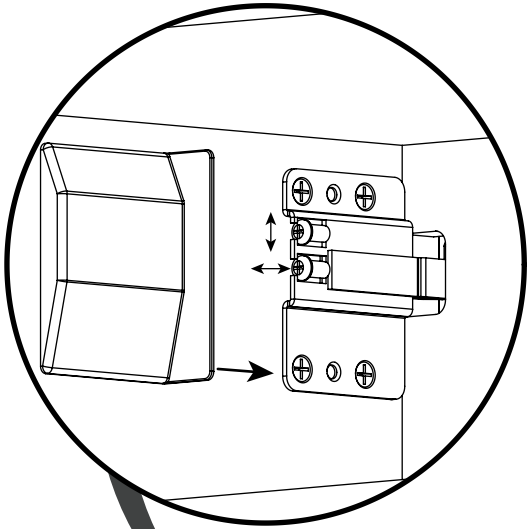
3



4



# POSITION ADJUSTING



**WARNING!  
CORRECT ASSEMBLY IS ESSENTIAL.  
MISASSEMBLED PRODUCTS FALL OUTSIDE THE RESPONSIBILITY OF THE MANUFACTURER**

Thank you for your purchase of SONOROUS product. Following the instructions in this manual will enable you to obtain maximum performance and complete your living space in style. Your Sonorous product has been manufactured with advanced technology and quality management throughout every process stage. Each part of your furniture is produced of the superior quality materials.

**ASSEMBLY**

Assemble the furniture on a flat and smooth surface in order not to let any scratches on glass. To maximize the rigidity all connection points and screws should be fixed strongly.

**HINTS FOR USAGE AND MAINTENANCE**

We recommend you to place the heaviest equipment on the bottom shelf. The optimum method for cleaning is to simply wipe with a clean, lint free cloth using alcohol or pure water. Do not use synthetic cleaning chemicals.

Please retain this manual for future reference.

**SUBJECT TO PRINTING ERRORS AND TECHNICAL AMENDMENTS**

**GUARANTEE CONDITIONS**

- All Sonorous products are guaranteed for a period of 5 years after the purchase against defects in material or workmanship. SONOROUS shall at its sole option and as distributor's exclusive remedy, either repair or replace the product provided proof of purchase and written notice of non-conformance are received by SONOROUS.
- In case of a claim under guarantee the product should be returned to the authorised distributor together with the original purchase ticket (invoice, docket or receipt). The purchase ticket should clearly state the name of the supplier and the date of purchase.
- The guarantee will be void if:
  - The product is NOT assembled in accordance with the instructions.
  - The products has been modified.
  - The fault is the result of external causes i.e. causes other than material or workmanship.
  - The product is applied for other destiny or function that is not recommended by manufacturer.

**VORSICHT!  
ACHTEN SIE DARAUF DASS DAS PRODUKT RICHTIG MONTIERT IST. FÜR FALSCH ODER FEHLERHAFT MONTIERTE PRODUKTE LIEGT KEINE HAFTUNG DES HERSTELLERS VOR.**

Zunächst einmal möchten wir Ihnen vielmals danken, dass Sie sich für ein SONOROUS Produkt entschieden haben. Wenn Sie die in der Gebrauchsanleitung genannten Punkte beachten, werden Sie eine maximale Performanz des von Ihnen gekauften Produktes erreichen. Dieses Produkt wird Ihren Lebensstil zur Vollkommenheit bringen.

Dieses Sonorous Produkt ist so hergestellt, dass es bei jeder Betriebsstufe den höchsten technischen Standard und den höchsten Qualitätsstandard bringt. Jedes Stück Ihres Mobiliars ist aus den besten Materialien hergestellt worden.

**MONTAGE**

Um Kratzer auf dem Glas zu vermeiden, sollten Sie darauf achten, dass das Produkt auf glatter Ebene montiert und aufgestellt wird. Um die Widerstandsfähigkeit des Produktes zu erhöhen, sollten Sie unbedingt darauf achten, dass alle Verbindungsstücke und Schrauben fest zugeschraubt sind.

**GEBRUCHSANLEITUNG UND PFLEGEANLEITUNG**

Wir möchten Ihnen dringend empfehlen schwere Gegenstände auf der untersten Platte aufzustellen. Zur Reinigung empfehlen wir Ihnen ein Reinigungstuch zu verwenden, der keinen Staub hinterlässt und entweder leicht in Alkohol getupft ist oder mit sauberem Wasser befeuchtet ist. Achten Sie bitte darauf, dass das Reinigungstuch eher trocken als nass ist. Bitte verwenden Sie keinerlei synthetische und chemische Reinigungsmittel. Heben Sie diese Gebrauchs- und Pflegeanleitung für später auf. Wir behalten uns in dieser Gebrauchsanleitung das Recht vor, an dem Produkt technische Änderungen durchzuführen. Durchgeführte Änderungen müssen vorher nicht angekündigt werden. Es liegt keine Haftung für Druckfehler vor.

**GUARANTEE CONDITIONS**

- Sonorous gewährt Ihnen nach Kauf eines Produktes für fünf Jahre Garantie. Die Garantie gilt für Materialfehler und für Herstellungsfehler. Für den Eintritt der Garantiehaftung ist es notwendig, dass Sie uns den Fehler schriftlich anzeigen und den Kaufbeleg vorlegen. SONOROUS wird dann, je nach eigener Entscheidung oder nach Vorschlag des Käufers, entweder das Produkt reparieren oder es gegen ein neues Produkt austauschen.
- Falls eine Garantiehaftung gegeben ist, ist das Produkt zusammen mit dem Original Kaufbeleg (Rechnung oder Lieferschein) an den zuständigen Produktvertreiler auszuliefern. Aus dem Kaufbeleg sollte frei erkenntlich sein, von wo und wann das Produkt gekauft wurde. Die Anschrift sollte sich unten auf dem Kaufbeleg befinden.
- Fälle in denen keine Garantiehaftung gegeben ist:
  - Im Falle, dass das Produkt fehlerhaft montiert wurde - Im Falle, dass an dem Produkt Reparaturen vorgenommen wurden
  - Falls der Fehler auf ein Verschulden zurückzuführen ist und kein Materialfehler oder Herstellungsfehler gegeben ist
  - Im Falle, dass das Produkt zu anderen Zwecken eingesetzt und verwendet wurde als durch den Hersteller bestimmt.

**WAARSCHUWING !  
CORRECTE MONTAGE IS NOODZAKELIJK. INCORRECT GEMONTEERDE PRODUCTEN  
VALLEN BUITEN DE VERANTWOORDELIJKHEID VAN DE PRODUCTENT**

Dank u voor het kopen van een SONOROUS product. Door het volgen van de instructies in deze handleiding zult u maximale prestaties verkrijgen en daarmee uw leef-ruimte in stijl volledigen. Uw Sonorous product is met geavanceerde technologie en tijdens elke process stage met quality management geproduceerd. Elk onderdeel van uw meubilair is met de beste kwaliteit materialen geproduceerd.

**MONTAGE**

- Monteer het meubilair op een vlakke oppervlakte om eventuele krassen op het glas te vermijden.
- Om de starheid maximal te verkrijgen moeten alle verbindingen en alle schroeven stevig bevestigd worden.

**AANWIJZING VOOR GEBRUIK EN ONDERHOUD**

- We bevelen aan de zwaarste voorwerpen op de laagste plank te plaatsen.
- De beste manier om schoon te maken is simpelweg een schoon, pluksel vrij doek met alcohol of zuiver water te gebruiken. Gebruik geen synthetische schoonmaak chemicalien.

Bewaar alstublieft dit handboek voor toekomstige referentie.

**MOGELIJKE DRUKFOUTEN EN TECHNISCHE AANPASSINGEN KUNNEN AANWEZIG ZIJN**

**GARANTIE CONDITIES**

- Sonorous geeft garantie voor een periode van 5 jaar na aanschaf mocht er een defect plaatsvinden wat veroorzaakt wordt door het materiaal of vakkundigheid. SONOROUS zal als enige optie en als distributeur's exclusieve remedie het product repareren of vervangen, mocht men het bewijs van aankoop en een schriftelijk bericht van niet-conformiteit SONOROUS voor kunnen leggen.
- In geval van een claim onder garantie moet het product aan de erkende distributeur samen met het originele aankoopbewijs (rekening of ontvangstbewijs) terugggegeven worden. Op het aankoopbewijs moet duidelijk de naam van de leverant en de datum van aankoop vermeld staan.
- De garantie zal ongeldig zijn als:
  - Het product niet gemonteerd is zoals het in de aanwijzing is vermeld staat.
  - Er wijzigingen in het product zijn aangebracht
  - Het defect door externe oorzaken veroorzaakt is. Door oorzaken die niets met het materiaal of de vakkundigheid te maken hebben.
  - Het product op een andere manier of functie, die niet door de producent wordt aanbevolen, is gebruikt.

**AVERTISSEMENT !  
UN MONTAGE CORRECT EST ESSENTIEL.  
LE FABRICANT N'EST PAS RESPONSABLE DU MAUVAIS ASSEMBLAGE DU PRODUIT.**

Nous vous remercions de l'achat d'un produit SONOROUS. Suivre les consignes de ce manuel vous permettront d'obtenir les meilleures performances de votre meuble afin d'optimiser votre espace audio vidéo. Votre produit SONOROUS a été fabriqué grâce à une technologie avancée et à un contrôle de qualité à chaque étape de sa réalisation. Chaque élément de votre meuble a été produit avec des matériaux de grande qualité.

**MONTAGE**

Montez le meuble sur une surface plate et uniforme de façon à ne pas égratigner le verre. Pour optimiser la rigidité tous les points d'assemblage et les vis doivent être fortement fixés.

**CONSEILS POUR L' USAGE ET LA MANUTENTION**

Nous vous conseillons de placer l'équipement le plus lourd de votre système Audio Vidéo au niveau inférieur de votre meuble. Pour le nettoyage : utiliser simplement un chiffon humidifié d'alcool ou d'eau. N'utilisez pas produits chimiques synthétiques pour nettoyer.

S'il vous plaît, conservez ce manuel pour vos consultations futures.

**SOUJIS AUX ERREURS DE PRESSE ET AUX AMENDEMENTS TECHNIQUES**

**CONDITIONS DE GARANTIE**

- La garantie des produits SONOROUS est valide sur une période de 5 ans suivant la date d'achat. La garantie n'est possible que sur la mise en cause des matériaux et de la fabrication. SONOROUS s'oblige à la réparation ou à l'échange du produit sur la présentation de la preuve d'achat et d'une attestation de non-conformité.
- En cas de réclamation sous garantie le produit doit être retourné complet au distributeur autorisé avec le ticket d'achat original (facture, quittance ou récépissé). Le ticket d'achat doit indiquer clairement le nom du fournisseur et la date d'achat.
- La garantie perd sa valeur si :
  - Le produit n'a pas été monté suivant les instructions.
  - Le produit a été modifié. - Le défaut est le résultat de causes externes. Par exemple, des causes autres au matériels ou la fabrication.
  - Le produit a été utilisé à des fonctions qui n'ont pas été préconisées par le fabricant.

**ΠΡΟΣΟΧΗ!**

**Η ΣΩΣΤΗ ΣΥΝΑΡΜΟΛΟΓΗΣΗ ΕΙΝΑΙ ΑΠΑΡΑΙΤΗΤΗ ΒΛΑΒΕΣ ΠΡΟΙΟΝΤΩΝ ΠΟΥ ΕΧΟΥΝ ΣΥΝΑΡΜΟΛΟΓΗΘΕΙ ΜΕ ΚΑΚΟ ΤΡΟΠΟ ΔΕΝ ΑΠΟΤΕΛΟΥΝ ΕΥΘΥΝΗ ΤΟΥ ΚΑΤΑΣΚΕΥΑΣΤΗ**

Σας ευχαριστούμε που προτιμήσατε αυτό το προϊόν SONOROUS. Ακολουθώντας τις οδηγίες συναρμολόγησης θα έχετε τη μέγιστη αποτελεσματικότητα και το σωστό αισθητικό αποτέλεσμα. Το προϊόν SONOROUS που αγοράσατε έχει κατασκευασθεί με προηγμένες μεθόδους και με αυστηρό ποιοτικό έλεγχο σε όλα τα στάδια παραγωγής. Κάθε μέρος του έχει κατασκευασθεί με υλικά υψηλής ποιότητας.

**ΣΥΝΑΡΜΟΛΟΓΗΣΗ**

- Χρησιμοποιείστε για τη συναρμολόγηση μιά επίπεδη και λεία επιφάνεια, έτσι ώστε να αποφεύγετε κάθε πιθανή γρατζουνιά.

- Για να εξοφλισετε τη μέγιστη ακαμψία του συστήματος, όλες οι βίδες και οι σύνδεσμοι πρέπει να σφιστούν καλά.

**ΟΔΗΓΙΕΣ ΓΙΑ ΤΗ ΧΡΗΣΗ ΚΑΙ ΣΥΝΤΗΡΗΣΗ**

- Συνιστούμε να τοποθετήσετε το βαρύτερο μηχανημα στο χαμηλότερο ράφι.

- Η καλύτερη μέθοδος καθαρισμού είναι απλά με ένα καθαρό μαλακό ύφασμα εμποτισμένο σε οινόπνευμα ή νερό. Μη χρησιμοποιείτε συνθετικά χημικά καθαριστικά.

Παρακαλούμε κρατείστε αυτό το έντυπο και για μελλοντική αναφορά

**Ο ΚΑΤΑΣΚΕΥΑΣΤΗΣ ΔΕΝ ΕΥΘΥΝΕΤΑΙ ΓΙΑ ΤΥΠΟΓΡΑΦΙΚΑ ΛΑΘΗ ΟΠΩΣ ΚΑΙ ΓΙΑ ΤΕΧΝΙΚΕΣ ΑΛΛΑΓΕΣ ΣΤΟ ΠΡΟΙΟΝ ΜΕ ΣΚΟΠΟ ΤΗ ΒΕΛΤΙΩΣΗ ΤΟΥ**

**ΟΡΟΙ ΕΓΓΥΗΣΗΣ**

Η Sonorous εγγυάται τα προϊόντα της για 5 χρόνια από την αγορά τους, για κάθε βλάβη που οφείλεται σε κατασκευαστικό ελάττωμα. Στην περίπτωση αυτή η SONOROUS μέσω του εξουσιοδοτημένου διανομέα της, θα επισκευάσει ή αν αυτό είναι αδύνατο, θα αντικαταστήσει το ελαττωματικό προϊόν, με προϋπόθεση να υπάρχει απόδειξη αγοράς. Σε περίπτωση αιτήματος πελάτη για προϊόντα εντός εγγύησης, το προϊόν καθώς και η εγγύηση και η αρχική απόδειξη αγοράς θα πρέπει να επιστραφούν στον εξουσιοδοτημένο διανομέα. Η απόδειξη πρέπει να αναγράφει σαφώς το κατ'ελάχιστο πώλησης και την ημερομηνία αγοράς. Τα στοιχεία του αντιπροσώπου αναγράφονται στην τελευταία σελίδα.

Η εγγύηση δεν θα ισχύει σε περίπτωση που:

Το προϊόν ΔΕΝ έχει συναρμολογηθεί σύμφωνα με τις οδηγίες

Το προϊόν έχει υποστεί τροποίηση ή όποια άλλη επέμβαση (τρύπημα, βάψιμο, συγκόλληση κλπ).

Η βλάβη οφείλεται σε αιτίες εκτός κατασκευαστικού ελαττώματος ή κακής κατασκευής.

Το προϊόν έχει χρησιμοποιηθεί για λειτουργία που δεν συνιστά ο κατασκευαστής.

**! ATENÇÃO**

**É ESSENCIAL UMA CORRECTA MONTAGEM. MONTAGENS MAL EFECTUADAS RETIRAM TODA A RESPONSABILIDADE DO PRODUTOR/DISTRIBUIDOR**

Agradecemos o interesse pelos nossos produtos Sonorous. Conseguirá obter a máxima performance e completar o seu espaço com estilo seguindo as intruções deste manual. O seu produto Sonorous foi produzido com a mais avançada tecnologia e com qualidade em todas as etapas da produção. Todas as peças do seu produto Sonorous são produzidos com materias de alta qualidade.

**ASSEMBLEIA**

Monte o seu móvel numa superfície plana e macia para evitar riscos nos vidros.

Para maximizar a estabilidade do seu móvel deverá apertar todos os parafusos de forma a que não fiquem com folgas.

**DICAS PARA USO E MANUTENÇÃO**

recomendamos que coloque os equipamentos mais pesados na parteleira de baixo.

Para limpar o seu móvel utilize um pano ou um papel usando apenas água ou alcool.

Não utilize outros produtos quimico de limpeza.

Guarde este manual para futuros esclarecimentos.

**Condições de Garantia**

• Todos os produtos Sonorous tem uma garantia por um periodo de 5 anos depois da compra, contra defeitos no material ou produção. Sonorous compromete-se a substituir ou reparar o produto após receber a prova da compra e uma carta a explicar o defeito do artigo.

• No caso de haver um defeito durante a garantia este deverá ser devolvido ao distribuidor autorizado juntamente com o ticket de compra, factura ou recibo. O documento comprovativo deverá mencionar claramente o nome da loja e a data da compra.

• A garantia não será aceite se:

- O produto não for montado de acordo com as instruções

- Se o produto tiver sido modificado

- O problema é resultante de causas externas. Ex. Outras causas sem ser material

ou defeito de produção

- O produto utilizado em outro destino ou função que não a recomendada pelo fabricante

**AVVERTENZA!**

**IL PRODOTTO DEVE ESSERE MONTATO CORRETTAMENTE. IL FABBRICANTE NON SARA' RESPONSABILE PER PRODOTTI MONTATI IN MODO NON CORRETTO**

Grazie per aver acquistato un prodotto SONOROUS. Per ottenere le massime prestazioni dal vostro acquisto e per completare con stile i vostri ambienti, vi consigliamo di seguire le istruzioni contenute nel presente manuale. Il vostro prodotto Sonorous è frutto di tecnologia avanzata e di una gestione della qualità applicata a tutte le fasi del processo. Ogni pezzo del vostro mobile è fabbricato con materiali di prima qualità.

**MONTAGGIO**

-Montare il mobile su di una superficie piana e liscia per evitare di graffiare il vetro.

-Per garantire la massima rigidità, tutti i punti di connessione e le viti vanno fissati ben stretti.

**CONSIGLI D'USO E MANUTENZIONE**

-Si consiglia di riporre gli oggetti più pesanti sul piano di fondo.

-Il metodo migliore per pulire il prodotto è utilizzare un semplice panno pulito e senza filacci, con alcol o acqua. Non usare detergenti chimici sintetici.

Conservare il presente manuale per future consultazioni.

**SALVO ERRORI DI STAMPA E CON RISERVA DI MODIFICHE TECNICHE**

**CONDIZIONI DI GARANZIA**

• Sonorous garantisce il prodotto per un periodo di 5 anni dall'acquisto, per guasti causati da difetti di materiali o di lavorazione. SONOROUS provvederà, a sua scelta e come unico rimedio spettante al distributore, a riparare o sostituire il prodotto a condizione che alla stessa vengano fatte pervenire la prova d'acquisto ed una comunicazione scritta attestante la non conformità del prodotto.

• In caso di reclamo in garanzia, il prodotto va rispedito al distributore autorizzato insieme al titolo di acquisto originale (fattura, bolla di consegna o ricevuta). Il titolo di acquisto dovrà indicare chiaramente il nome del fornitore e la data di acquisto.

• La garanzia non sarà valida se:

- Il prodotto NON è stato montato secondo quanto indicato nelle istruzioni.

- Il prodotto è stato modificato

- Il guasto è stato provocato da cause esterne, es. cause non relative a lavorazione o materiali.

- Il prodotto è stato impiegato per una destinazione d'uso diversa da quella indicata dal fabbricante.

**AVISO IMPORTANTE!**

**UN MONTAJE CORRECTO ES FUNDAMENTAL UN MAL MONTAJE DEL MUEBLE DEJARÁ SIN EFECTO LA RESPONSABILIDAD DEL FABRICANTE**

Gracias por su compra de un producto SONOROUS. Siguiendo las instrucciones de este manual usted conseguirá el máximo partido del mueble, y la mejor estética para su hogar. Su producto SONOROUS ha sido fabricado con avanzada tecnología y la máxima calidad en todos sus procesos de elaboración. Todos los elementos del mueble están hechos con la mejor calidad de materiales.

**MONTAJE**

Monte el mueble sobre una superficie plana y suave, para evitar así rayar los cristales. Para conseguir la mayor rigidez posible, las piezas y varillas roscadas deben ser fijadas fuertemente.

**CONDICIONES DE USO Y MANTENIMIENTO**

Recomendamos colocar el componente más pesado del sistema en el estante inferior. La mejor forma para limpiar el mueble es, sencillamente, pasar un paño limpio y suave, empapado ligeramente en agua o alcohol sobre las superficies del mueble. No use nunca productos químicos. Por favor, conserve este manual para consultas futuras.

Conserve este manual para futuras consultas.

**Salvo errores de imprenta o modificaciones técnicas.**

**CONDICIONES DE GARANTIA**

SONOROUS garantiza este artículo por un periodo de cinco años desde su compra, si el problema que se detecte en el mueble es debido a algún defecto en el material o en la fabricación del mismo. En ese caso SONOROUS reparará o reemplazará el mueble sin coste alguno. En caso de reclamación bajo garantía el producto será devuelto bajo la autorización del distribuidor, junto con la factura y/o el albarán de compra. En estos documentos deberá figurar claramente los datos del vendedor y el comprador. La garantía dejará de tener efecto si:

-El producto no está montado de acuerdo a las instrucciones del fabricante.

-El mueble ha sido modificado.

-La causa de la incidencia está motivada por otros agentes externos y ajenos a este artículo.

-El usuario utiliza el mueble para otros fines que no sean los establecidos por el fabricante.

**Upozornění!****Správná instalace je důležitá.****Za nevhodnou montáž nenese výrobce ani distributor odpovědnost. Prosíme věnujte instalaci zvýšenou pozornost a pečlivě si prostudujte tento návod.**

Děkujeme, že jste si zakoupil produkt řady Sonorous. Instrukce obsažené v tomto návodu Vám umožní maximálně využít vlastností výrobku. Stolek Sonorous je vyráběn moderními technologiemi s důrazem na kvalitu provedení v průběhu celého výrobního procesu. Každá část je vyrobena z jakostních materiálů.

**Montáž**

Stolek sestavujte podle přiloženého schématu na pevné, rovné a čisté podložce abyste zabránili poškrábání skla. Pro dosažení dobré stability stolku, pečlivě utáhněte všechny komponenty.

**Rady pro použití a údržbu**

Doporučujeme nejtěžší přístroj umístit na horní sklo stolku Pro čištění použijte přípravky vhodné na sklo. Nepoužívejte jiné syntetické chemikálie, může dojít k poleptání skla nebo barvy. Prosíme uschovejte tento návod pro možnou budoucí potřebu

**Záruční podmínky**

Na stolky Sonorous poskytujeme výrobce záruku 5 let od data prodeje koncovému zákazníkovi. Záruka se vztahuje na vadu materiálu nebo výrobního postupu. Případné reklamace uplatňujte u distributora prostřednictvím svého prodejce a to vždy písemnou formou. Na základě posouzení reklamace v zákonné lhůtě Vám pak budou vyměněny vadné části, popř. celý výrobek.

K reklamaci vždy přikládejte prodejní doklad od svého prodejce.

Záruku nelze uplatnit pokud

- produkt nebyl nainstalován v souladu s montážním návodem.
- Produkt byl upravován nebo jakkoliv modifikován
- Produkt byl poškozen vnějším zásahem nebo nevhodnou montáží, použit v nevhodném prostředí
- Produkt byl použit k jinému účelu, než ke kterému je primárně určen výrobcem

**Výrobce si vyhrazuje tiskové chyby a technické změny****! ADVARSEL****Det er vigtigt at samle produktet korrekt.****Forkert sammensat produkt falder udenfor producentens ansvar**

Tak for dit køb af et Sonorous produkt. Ved at følge denne brugervejledning opnår du maksimalt udbytte af dit køb og bedring af din stue med stil. Dit Sonorous produkt er blevet fremstillet med avanceret teknologi og kvalitets kontrol i hver eneste proces i fremstillingsforløbet. Hver eneste del af dit møbel er produceret i de bedste materialer.

**Samling af møblet**

Sør for at samle dit møbel på en flad og blød overflade for ikke at forårsage ridser i glasset.

For at opnå bedst mulig styrke skal alle skruer spændes ordentlig fast .

**TIPS TIL BRUG OG VEDLIGEHOLDELSE**

Vi anbefaler dig at placere det tungeste udstyr på den nederste hylde.

Den optimale metode til rensning er simpelthen at tørre af med en ren, fnugfri klud med alkohol eller rent vand. Brug ikke syntetiske rengøringsmidler.

Opbevar denne manual til fremtidig reference.

**FORBEHOLD FOR TRYKFEJL OG TEKNISKE TILPASNINGER  
GARANTIBETINGELSER**

• Alle Sonorous produkter er garanteret for en periode på 5 år efter købet mod defekter i materiale eller udførelse. SONOROUS skal efter eget valg, og som distributørens eksklusive retsmiddel, enten reparere eller udskifte produktet, forudsat købsbevis og skriftlig meddelelse om fejl og mangler modtages af SONOROUS.

• I tilfælde af et krav under garantien skal produktet returneres til den autoriserede forhandler sammen med den oprindelige købs nota (faktura eller kvittering). Købe notaen bør klart angive navnet på leverandøren og købsdatoen.

• Garantien gælder ikke , hvis:

- Produktet IKKE er monteret i overensstemmelse med anvisningerne.
- Produktet er blevet ændret.
- Fejlen er resultatet af ydre årsager, dvs andre årsager end materiale-eller fabriktionsfejl.
- Produktet anvendes på andre måder eller funktion end bygget til.

**Ostrzeżenie!****Prawidłowy montaż jest bardzo ważny. Za nieprawidłowy montaż odpowiedzialności nie ponosi ani dystrybutor ani producent. Proszę zwrócić uwagę przy instalacji, dokładnie przeczytać instrukcję obsługi.**

Dołączone instrukcje pozwalają na dokładne zapoznanie się z specyfikacją produktu. Stoliki są produkowane przy użyciu nowoczesnych technologii, ze szczególnym naciskiem na design i jakość w całym procesie produkcyjnym. Każda część jest wykonana z wysokiej jakości materiałów.

**Montaż**

Montaż należy wykonać według załączonego schematu, na stabilnym i równym podłożu, powierzchnia montażowa powinna być czysta aby uniknąć zarysowań szkła. Aby osiągnąć dobrą stabilność stolika należy dokładnie dokręcić wszystkie elementy.

**Porady użytkowania i konserwacji**

Zalecamy najcieńsze urządzenie umieścić na górnym blacie stolika.

Do czyszczenia używać tylko produktów przeznaczonych do czyszczenia szkła. Nie stosować żadnych syntetycznych związków chemicznych, które mogą powodować usunięcie lakieru lub przebarwienia na szkle.

**Przechowuj instrukcję w celu ewentualnego wykorzystania jej w przyszłości.**

**Warunki gwarancji**

Stoliki posiadają 5 lat gwarancji od daty zakupu. Gwarancja obejmuje materiał i proces produkcyjny. Wszelkie roszczenia reklamacyjne należy kierować pisemnie do dystrybutora. Na podstawie oceny opisanych niezgodności w produkcie, zostanie ustalony termin wymiany wadliwych elementów lub części produktu.

Niezgodności w produkcie muszą być udokumentowane i poparte dowodem zakupu.

Gwarancja nie będzie uwzględniona jeżeli:

- Produkt nie został złożony zgodnie z instrukcją montażu
  - Produkt został zamieniony lub w jakikolwiek sposób zmodyfikowany
  - Produkt został uszkodzony przez działanie zewnętrzne lub nieprawidłowy montaż, użytkowanie w nieodpowiednim środowisku
  - Produkt używane do celów, których przewidywał producent
- Producent zastrzega sobie prawo do błędów typograficznych i zmian technicznych!